

# SENTINEL A60 AIR

Maschera per saldatura con oscuramento automatico per sistemi PAPR



Sentinel A60 Air

## Processi di saldatura

- Ossitaglio
- Taglio al plasma
- Molatura
- Saldatura, GMAW (MIG/MAG)
- Saldatura, GTAW (TIG)
- Saldatura, PAW - Saldatura arco plasma
- Saldatura, SMAW/MMA (elettrodo)

La maschera per saldatura Sentinel A60 Air si basa sulle innovazioni della Sentinel A60 standard, portando la saldatura ad un livello superiore. Un'ampia vista panoramica e un'eccellente ottica 1/1/1/1 EN forniscono una visione ancora più ampia del bagno di saldatura senza alcuna distorsione.

Il filtro ad oscuramento automatico (ADF) riprogettato è dotato di una nuova tecnologia di controllo della luce ad ampio spettro OpTCS™ di ESAB. Questo offre una modalità di visione True Color migliorata, per un minor affaticamento degli occhi quando le giornate di lavoro si fanno più impegnative. Le nuove regolazioni dell'oscuramento con incrementi di 0,5 consentono un più preciso controllo della visione.

La calotta esterna conserva il caratteristico design Sentinel, e incorpora un nuovo schermo diffusore d'aria. Il caschetto interno Halo™ completamente regolabile e il pulsante esterno per la modalità molatura completano la maschera più confortevole e dalle prestazioni più elevate che ESAB abbia mai prodotto.

- Area di visione ADF: 118 x 71 mm (4,65 x 2,80 pollici) e comandi ADF intuitivi, inclusi sensibilità e ritardo
- Intervallo oscuramento: DIN 3 / 5–13, regolabile con incrementi di 0,5 e ADF con impostazione di blocco del livello di oscuramento
- Tecnologia ESAB OpTCS con lenti True Color
- 9 posizioni di memoria programmabili
- Sensori dell'arco: 4
- Tempo di commutazione rapido di 0,08 millisecondi
- Batteria CR2450 sostituibile
- LED di batteria scarica, LED di modalità molatura e LED di blocco oscuramento

Visita [esab.com](http://esab.com) per maggiori informazioni.



Tecnologia ADF all'avanguardia CE 1/1/1/1 con un'interfaccia semplice e un display grafico chiaro.



Calotta compatta con lente protettiva esterna, color ambra come optional.

# SENTINEL A60 AIR

Specifiche	
Area di visione	118 x 71 mm
Oscuramento attivo della lente	5–13 (regolabile con incrementi di oscuramento di 0,5)
Oscuramento passivo della lente	3
Alimentazione	2 batterie CR2450 sostituibili
Sensori dell'arco	4
Tempo di commutazione (da chiaro a scuro)	1/25.000 secondi
Tempo di commutazione (da scuro a chiaro)	Regolabile digitalmente da 0,1 a 0,9 secondi
Classificazione ottica CE	1/1/1/1
Standard e certificazioni*	CE: EN175; EN379; EN166   ANSI: Z87.1   CSA: Z94.3   AS/NZS 1338.1   ISO 16321 +TIG   EN 12941 TH3 (con EPR-X1 PAPR)
Peso	860 g

\* Certificato solo per l'uso con i sistemi EPR-X1 PAPR (0700000900) e ESAB PAPR (0700002300; 0700002301).

Informazioni per l'ordine	
Descrizione	Codice
Maschera Sentinel A60 AIR	0700600861
Sistema EPR-X1 PAPR	0700500900

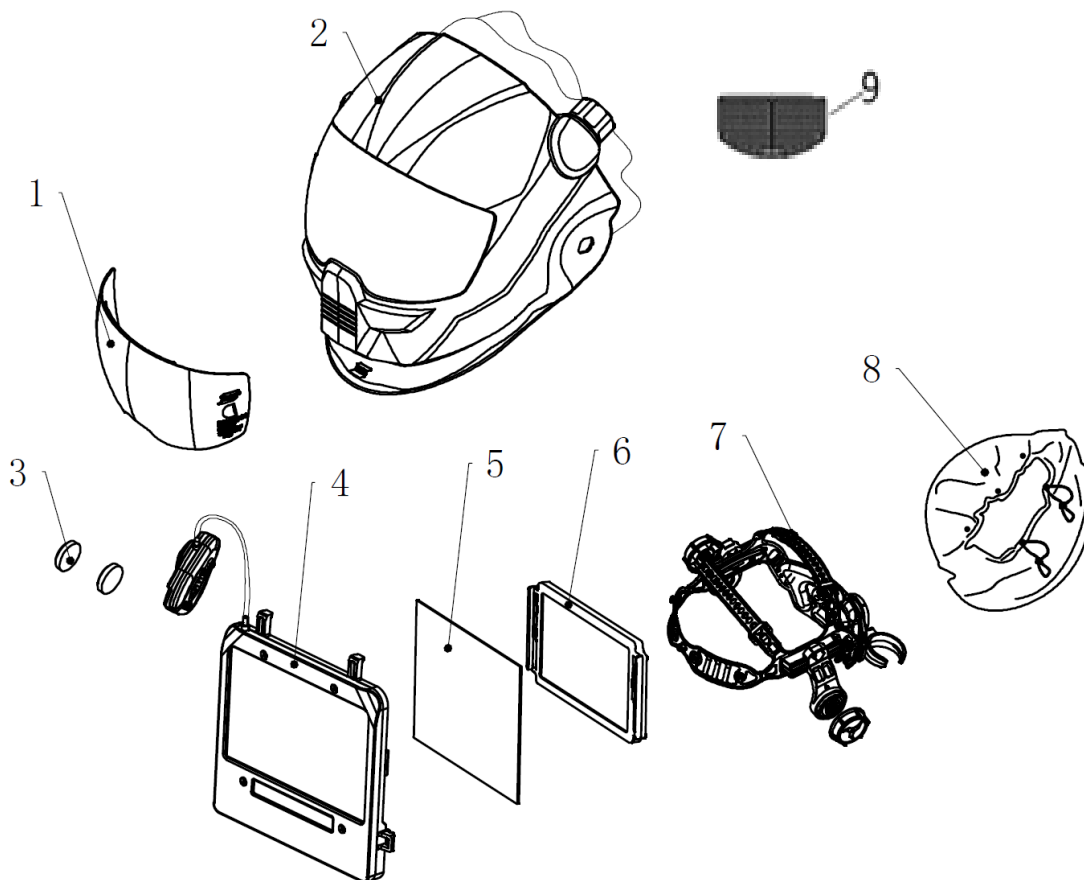
La consegna include: maschera completa, 2 lenti interne di ricambio, 4 lenti esterne di ricambio, borsa per il trasporto, manuale di sicurezza.

Ricambi		
1	Sentinel A60 Lente copertura frontale - trasparente	0700600880
1	Sentinel A60 Lente copertura frontale - ambra	0700600881
1	Sentinel A60 Lente copertura frontale - HC trasparente*	0700600882
1	Sentinel A60 Lente copertura frontale - HC ambra*	0700600883
2	Sentinel A60 Air Calotta esterna	0700600864
3	Batterie a bottone CR2450 (2)	Disponibili separatamente
4	Sentinel A60 Filtro auto-oscurante ADF (senza batterie)	0700600865
5	Sentinel A60 Lente copertura interna	0700600866
6	Telaio lente d'ingrandimento	Fornito con ogni lente d'ingrandimento
7	Sentinel A60 Caschetto interno Halo	0700600867
8	Sentinel A60 Guarnizione per il viso	0700600870
	Sentinel A60 Fascia antisudore frontale	0700600869
	Sentinel A60 Lente di ingrandimento +1,0 diottrie **	0700600872
	Sentinel A60 Lente di ingrandimento +1,5 diottrie **	0700600873
	Sentinel A60 Lente di ingrandimento +2,0 diottrie **	0700600874
	Sentinel A60 Lente di ingrandimento +2,5 diottrie **	0700600875
9	Sentinel A60 Air Diffusore d'aria	0700600876

\* Lenti HC dotate di rivestimento duro antigraffio per una maggiore durata.

\*\* Le lenti di ingrandimento sono accessori opzionali non inclusi nella fornitura della maschera. Insieme alle lenti di ingrandimento viene fornito il relativo supporto.

# SENTINEL A60 AIR



ESAB / [esab.com](http://esab.com)

